

AKIMBO MK1

PREMIUM-REIFENMONTIERGERÄT

BEISSBARTH
MESSBAR BESSER

PREMIUM-SERVICE

Akimbo MK1 – das erste seiner Art: Reifenmontagen für Pkw bis 30“



Pneumatischer Wulstniederdrücker

- Leistungsstarker Wulstniederdrücker
- Leichtere Handhabung schwieriger Baugruppen
- Unabhängig steuerbar
- Befestigung an der Hauptsäule und nicht am Werkzeugarm, um Durchbiegen zu verhindern

Zentrales Einspannen

- Höhere Spannkraft und Präzision
- Leichte Handhabung von bis zu 30"-Felgen
- Robuster mechanischer Zentrierbolzen
- Automatische radiale Einstellung von Spannflansch und Werkzeugen auf verschiedene Felgengrößen

Radlift

- Hebt Räder direkt auf Spannflansch
- Vermeidet Rückenbelastung des Mechanikers
- Hebt bis zu 80 kg

Leistungsfähiges Montagewerkzeug

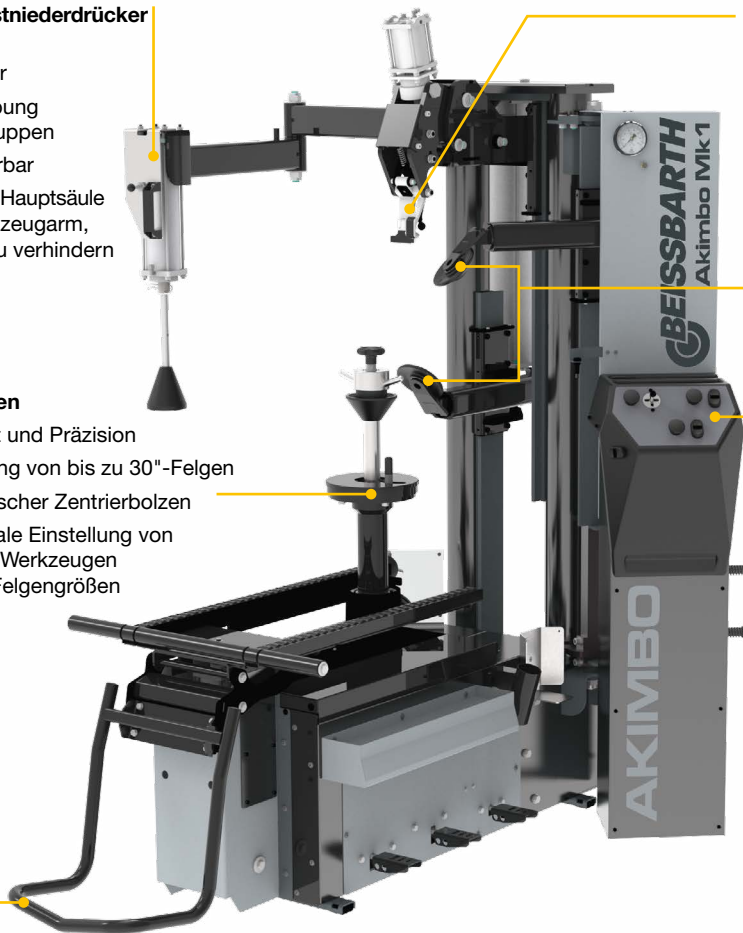
- Kein Einsatz des Montiereisens nötig
- Kein Durchbiegen bei harten Montagen
- Kein Kontakt mit der Felge
- Für Montage und Demontage

Doppelte Abdrückteller

- Synchronisierte Bewegungen, unabhängig voneinander steuerbar
- Effektives Lösen von oberem und unterem Wulst
- Radiale Einstellung durch Bewegung der Mittelsäule
- Standardmäßig ausgestattet mit Laser für einfachere Positionierung

Intuitive Schaltflächengestaltung

- Einfache Navigation
- Bedienung durch Techniker von nur einer Seite
- Automatisches Zurückfahren aller Werkzeuge über Tasten
- Pneumatische Steuerung, keine Bowdenzüge

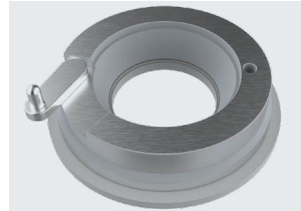


Lieferumfang:

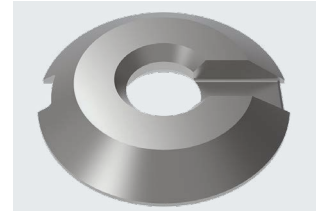
Beschreibung	Akimbo MK1
Bestellnummer	1 692 401 007
Felgendurchmesser	10–30"
Max. Felgenbreite	15" 380 mm
Max. Raddurchmesser	47" 1200 mm
Schmiermittelbehälter	Bis zu 10 kg
Luftdruck	8–10 bar
Reifenbefüllung	Pedal
Leistung	1,5 kW
Stromversorgung	230 V 1 Ph 50–60 Hz
Drehgeschwindigkeit	8–18 U/min
WDK-zugelassen	●
Pneumatischer Hilfsarm	Premium
Abdrücksteller	2x
Radlift	●
Laserpositionierung	●

Standardzubehör	Akimbo MK1
Schutz Montagekopf oben	3x
Schutz Montagekopf unten	2x
Schutz Zentralspannvorrichtung	2x
Netzstecker	●
Pinself	●
WDK-Felgenklemme RFT/UHP	●
WDK-Felgenschutz	●
Montierhebel aus Plastik	●
Unterer Montagefinger (optional)	1 692 402 016

Sonderzubehör (optional):



Abstandhalter für Transporter
 Zum Einspannen von Transporterrädern
 Bestellnummer: 1 692 402 215



Konus für Transporter
 Zum Einspannen von Transporterrädern
 Bestellnummer: 1 692 402 213



Pneumatische Schnellbefüllung
 Schnelle Befüllung schwieriger Reifen
 Bestellnummer: 1 692 402 029



Kit für Tiefbettfelgen
 Zum Einspannen von Rädern mit
 Tiefbettfelgen oder Zentralverschluss
 Bestellnummer: 1 692 402 024

