

TC22 & TC22 PRO

REIFENMONTIERGERÄTE

BEISSBARTH
MESSBAR BESSER

STANDARD-SERVICE

TC22 und TC22 Pro: Standard in der Reifenmontage für Pkw bis 25"



Spannteller mit automatischen Spannklauen

- Spannungsbereich von 10–25 Zoll
- Doppelte Zylinder für maximale Spannkraft
- 2 Drehgeschwindigkeiten: 8 und 16 U/min
- Quadratische Form für einfachere Nutzung des Montiereisens

Auch mit Reifenbefüllung über Klauen (TI) erhältlich

Konstruktion für hohe Steifigkeit

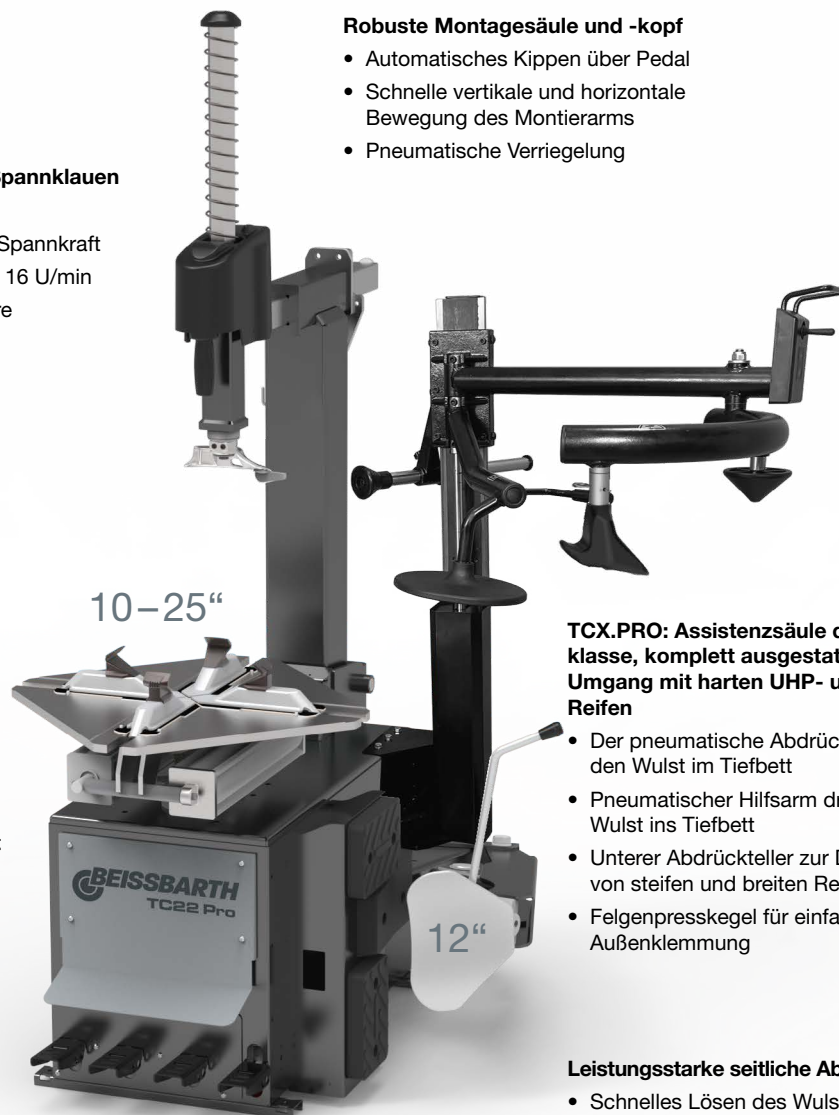
- Vollmetallpedale
- Leistungsstarker Horizontalarm
- Robuste Frontabdeckung aus Metall

Volle Kontrolle mit vier Pedalen

- Pedalsteuerung für Drehung, Abdrückschaufel, Säulenneigung und Spannklauen
- Abnehmbare Pedaleinheit zur einfacheren Wartung

Robuste Montagesäule und -kopf

- Automatisches Kippen über Pedal
- Schnelle vertikale und horizontale Bewegung des Montierarms
- Pneumatische Verriegelung



TCX.PRO: Assistenzsäule der Einstiegsklasse, komplett ausgestattet für den Umgang mit harten UHP- und Runflat-Reifen

- Der pneumatische Abdrückroller hält den Wulst im Tiefbett
- Pneumatischer Hilfsarm drückt den Wulst ins Tiefbett
- Unterer Abdrückteller zur Demontage von steifen und breiten Reifen
- Felgenpresskegel für einfachere Außenklemmung

Leistungsstarke seitliche Abdrückschaufel

- Schnelles Lösen des Wulstes
- Bis zu 12" Reifenbreite
- Dreifach verstellbare Schaufel
- Steuerung über Pedal
- Rutschhemmender Gummischutz

Lieferumfang:

Beschreibung	TC22	TC22 TI	TC22 TI	TC22 Pro
Bestellnummer	1 692 401 000	1 692 401 010	1 692 401 012	1 692 401 001
Felgeninnenspannung	12–25"	12–25"	12–25"	12–25"
Felgenaußenspannung	10–22"	10–22"	10–22"	10–22"
Max. Felgenbreite	12" 305 mm	12" 305 mm	12" 305 mm	12" 305 mm
Max. Raddurchmesser	39" 1000 mm	39" 1000 mm	39" 1000 mm	39" 1000 mm
Spanntellerhöhe	670 mm	670 mm	670 mm	670 mm
Schmiermittelbehälter	Bis zu 10 kg	Bis zu 10 kg	Bis zu 10 kg	Bis zu 10 kg
Luftdruck	8–12 bar	8–12 bar	8–12 bar	8–12 bar
Reifenbefüllung	Füllpistole	Reifenbefüllung über Klauen	Reifenbefüllung über Klauen	Füllpistole
Leistung	0,8–1,1 kW	0,8–1,1 kW	1,1 kW	0,8–1,1 kW
Stromversorgung	400 V 3 Ph 50–60 Hz	400 V 3 Ph 50–60 Hz	230 V 1 Ph 60 Hz	400 V 3 Ph 50–60 Hz
Drehgeschwindigkeit	8–16 U/min	8–16 U/min	7,5 U/min	8–16 U/min
WDK-zugelassen	–	–	–	●
Assistenzsäule	Optional	Optional	Optional	TCX.Pro
Pneumatischer Abdrückroller	–	–	–	Standard
Pneumatischer Hilfsarm	–	–	–	Standard
Abdrückteller	–	–	–	Standard
Felgenpresser	–	–	–	Standard

Standardzubehör	TC22	TC22 TI	TC22 TI	TC22 Pro
Schutz Montagekopf vorn	5 x	5 x	5 x	5 x
Schutz Montagekopf hinten	2 x	2 x	2 x	2 x
Zylinderschutz	●	●	●	●
Netzstecker	●	●	●	●
Pinself	●	●	●	●
Montiereisen	Standard	Standard	Standard	WDK
Schutz für Montiereisen	Optional	Optional	Optional	●
Schutz für Abdrückschaukel	Optional	Optional	Optional	●
WDK-Felgenklemme RFT/UHP	Optional	Optional	Optional	●
WDK-Felgenschutz	Optional	Optional	Optional	●

Optionales Zubehör:



Zubehörunterbringung
Für zusätzliches Zubehör
Bestellnummer: 1 692 402 014



TCX.Pro
Pneumatische Assistenzsäule
Bestellnummer: 1 692 402 018



Radhebevorrichtung
Heber für schwere Räder
Bestellnummer: 1 692 402 035



Rollenbett
Räder drehen ohne Anheben
Bestellnummer: 1 692 402 036

Gerätemaße TC22

